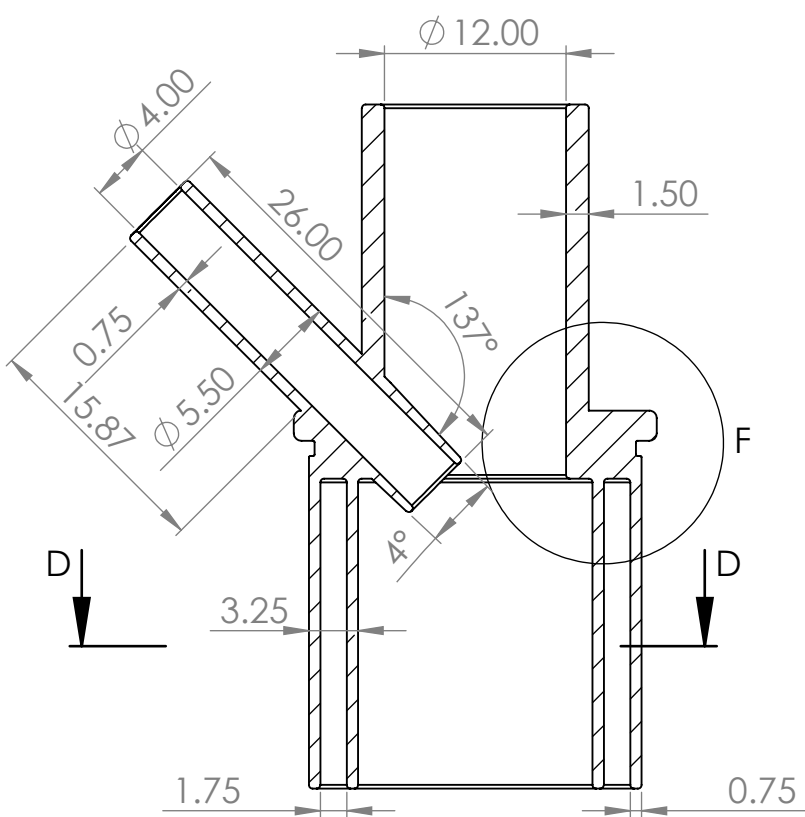
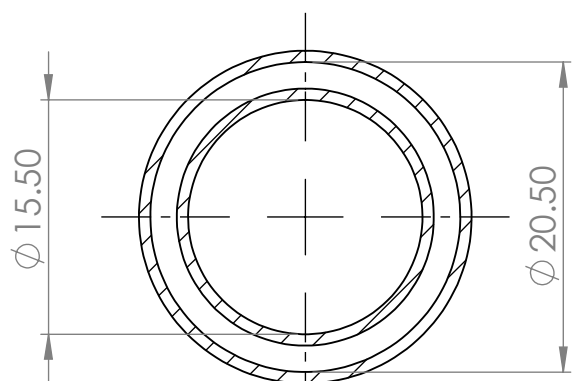


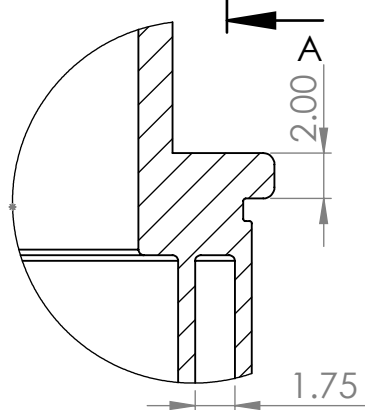
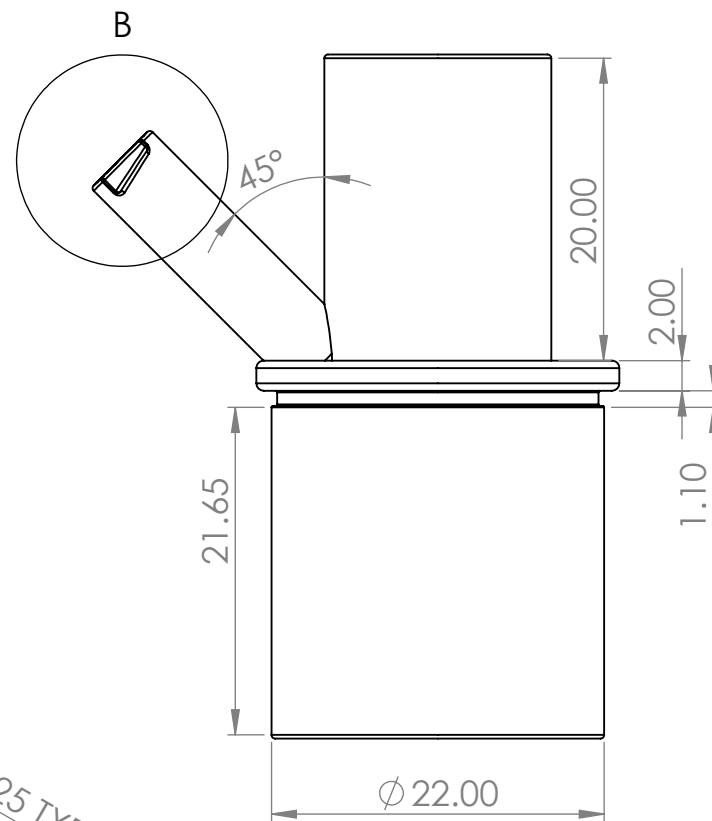
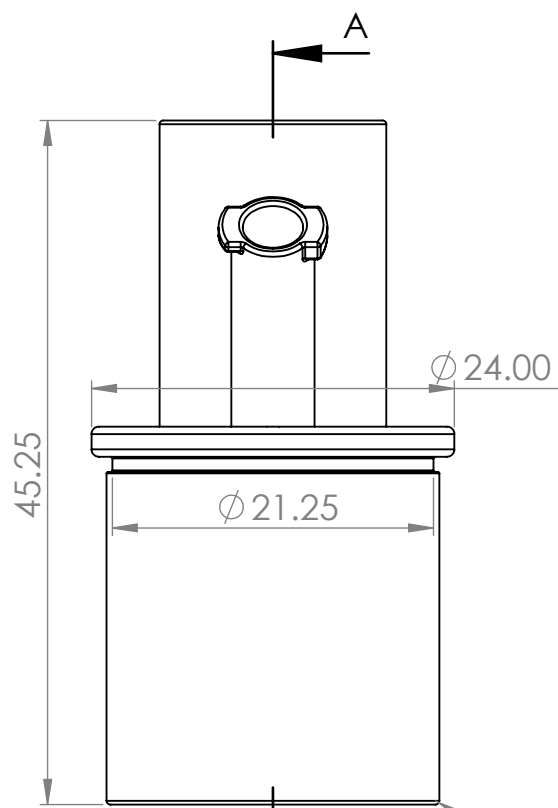
DETALLE B  
ESCALA 7 : 1



SECCIÓN A-A



SECCIÓN D-D



DETALLE F  
ESCALA 3 : 1

